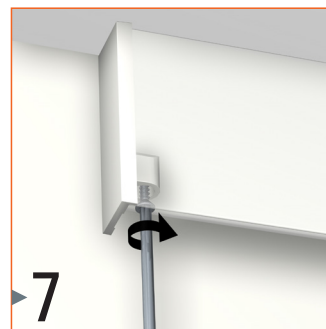
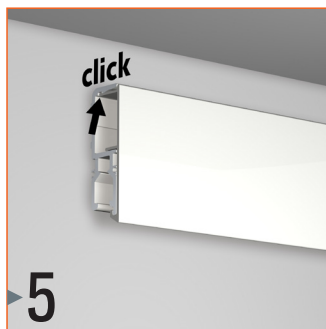
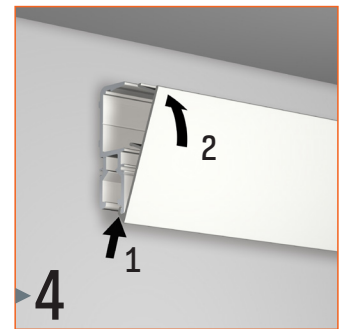
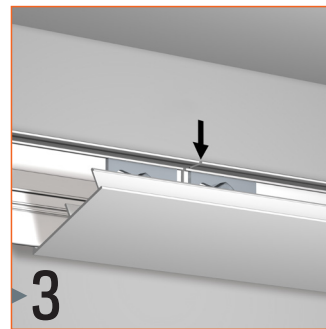
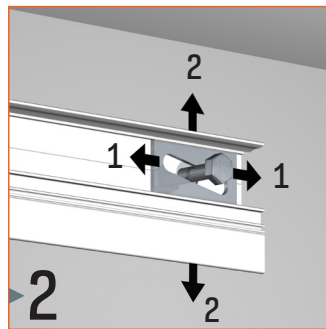
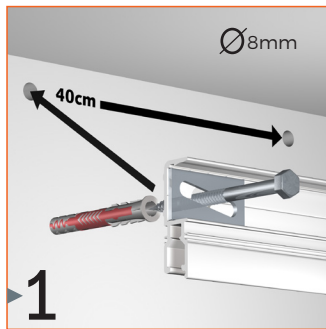


NEWLY R70 MUSEUM LINE

1 Schraube / 40 cm - 70 kg/m

Wandbefestigung



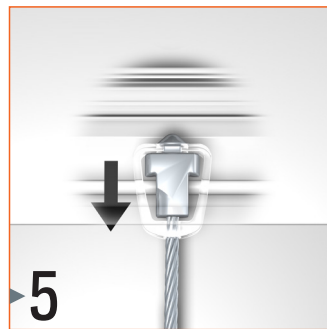
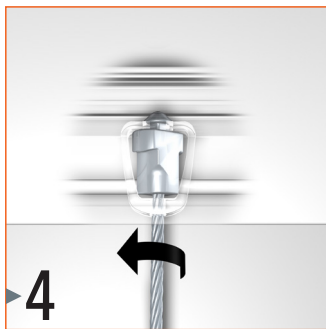
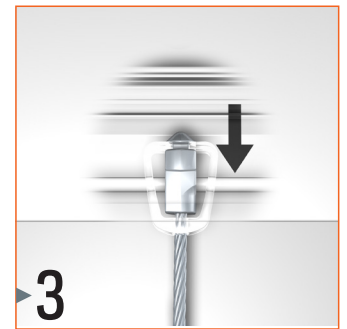
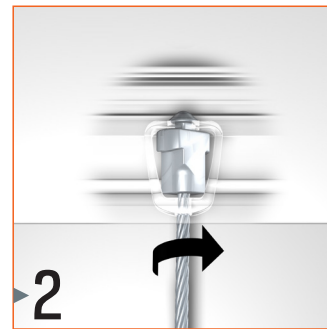
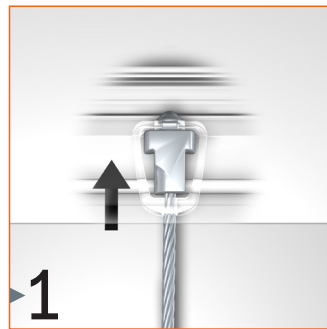
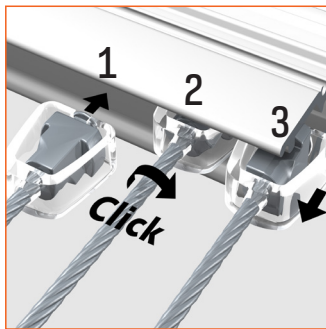
Installationsvideo



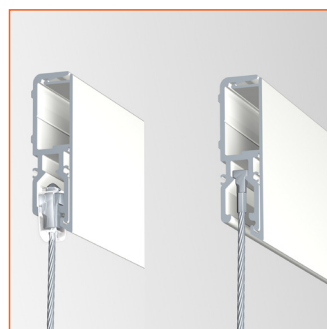
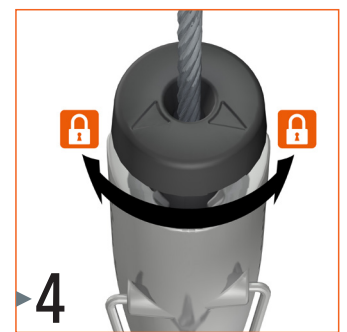
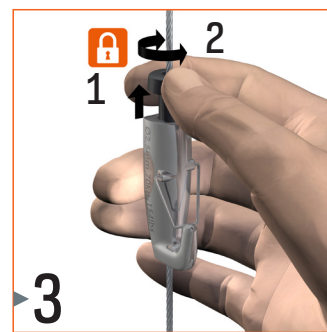
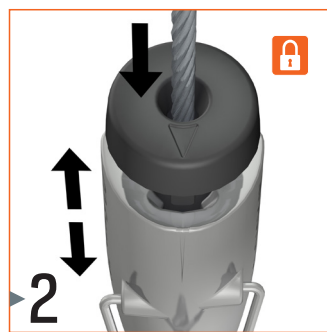
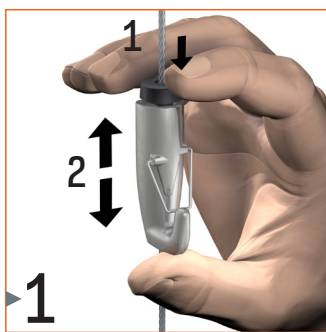
NEWLY R70 HAKEN & DRAHT

70 kg/pro Punkt

Newly Stahl 2,5 mm Twister Lock



Newly H70 Auto Grip Lock



KOMPATIBEL MIT ALLEN NEWLY-AUFHÄNGEDRÄHTEN

NEWLY

SICHERHEITSVORSCHRIFTEN

01. Max. Tragfähigkeit des Stahldrahtes (2,5 mm) 70 kg und max. Tragfähigkeit des Hakens 70 kg.
02. Max. Tragfähigkeit der Schiene 70 kg/Punkt und 100 kg/m (verteilt).
03. Bei einer Kombination von Bauteilen darf keine der maximalen Belastungswerte überschritten werden. Die niedrigste maximale Tragfähigkeit ist maßgeblich.
04. Beim Einstellen des Hakens (vertikale Einstellung) oder des Twister-Aufhängedrahtes in der Schiene (horizontale Einstellung) sollte die Last entfernt oder unterstützt werden.
05. Es wird empfohlen, beim Aufhängen eines Objekts an den Haken mit mindestens 2 Personen zu arbeiten.
06. Darauf achten, dass die Belastung langsam entsteht (keine Stoßbelastung).
07. Vorsicht beim Abwickeln eines Drahtes. Die Steifigkeit des Drahtes kann dazu führen, dass das Ende unkontrolliert vorschnellt. Es wird empfohlen, Augenschutz zu benutzen.
08. Darauf achten, dass mindestens 10 cm Draht unter dem Haken liegen.
09. Die Drähte nicht auf Länge zuschneiden. Die Drahtenden sind aus Stabilitätsgründen standardmäßig verschweißt, um scharfe, lose Drahtfasern zu vermeiden. Beim Schneiden wird die Stärke des Drahtes verringert.
10. Die genannten Komponenten sind für die gemeinsame Funktionsfähigkeit konzipiert und getestet. Die Komponenten nicht mit anderen Produkten oder Produkten, die nicht der Museum Line angehören, verwenden.
11. Es wird empfohlen, Objekte an 2 Drähten aufzuhängen > insbesondere schwerere/größere, um die Stabilität zu gewährleisten.
12. Bei Verwendung von 2 Drähten muss die Last gleichmäßig verteilt werden
13. Pro Objekt/Rahmen maximal 2 Drähte verwenden (mehr Drähte können zu einer Überlastung eines der Drähte und zu einem Ausfall führen)
14. Bei Verwendung von 2 Drähten beträgt die maximale Tragfähigkeit 100 kg
15. Die Produkte dürfen nur für statische Belastungen verwendet werden.
16. Beschädigte Komponenten sollten nicht verwendet, sondern ersetzt werden.
17. Komponenten, die einer Überlastung (z. B. einer Stoßbelastung) ausgesetzt waren, dürfen nicht mehr verwendet werden, auch wenn keine äußeren Schäden sichtbar sind. Diese Komponenten bitte ersetzen.
18. Die Schiene ist mit allen Newly-Aufhängedrähten und zugehörigen Haken kompatibel. Nähere Angaben zur Verwendung dieser Drähte sind in den entsprechenden Unterlagen/Handbüchern zu finden.
19. Die Schiene sollte min. 40 cm lang sein und mit mindestens 2 Halterungen an der Wand befestigt werden.
20. Für die angegebene maximale Belastung der Schiene ist eine Befestigung alle 40 cm ausreichend.
21. Der Auftragnehmer/Bauherr/Installateur ist dafür verantwortlich, die Konstruktion zu beurteilen, an der die Schiene montiert werden soll, und zu prüfen, ob die gesamte Installation den örtlichen Anforderungen/Vorschriften entspricht. Falls erforderlich, sollte die Konstruktion geändert oder verstärkt werden. Abhängig von der Konstruktion mehr oder andere geeignete Befestigungsmaterialien verwenden.
22. Die Produkte der Museum Line sind nur für die Lasten der daran aufgehängten Objekte bestimmt und dürfen keinesfalls als Teil der Gebäudestruktur dienen oder anderen Lasten ausgesetzt werden.
23. Die Produkte dürfen nur in Innenräumen unter normalen Raumklimabedingungen (10 ... 50°C / 30 ... 70% RH) verwendet werden. Das Produkt nicht im Freien oder in einer chemischen oder korrosiven Umgebung (Chlor, Salz, Säure usw.) verwenden.
24. Die Produkte nur zum Aufhängen von Objekten/Rahmen an der Wand verwenden. Sie dürfen nicht an Stellen angebracht/montiert werden, unter denen Personen hindurchgehen können.